



RADYATÖR

Hidrolik Yağ Soğutma Sistemleri



*1960'dan Beri
Yarım Asırlık Tecrübe*



Büyük

GÜLTEKİNLER

OTO RADYATÖR SAN. ve TİC. LTD.ŞTİ.

www.buyukgultekinler.com

KL KALE
OTO RADYATÖR
Bölge Ana Bayii



Otomobil Grubu Komple Radyatör
Kamyonet-Mini-Midibüs-Hafif Kamyon
Kamyon-Otobüs-Tır Grubu
Traktör Grubu
İş Makinaları Grubu
Klima Kondanseri
Klima Sistemleri
Motor Soğutma Modülleri
Kalorifer Petekleri
Normal Sistem Petekler
Süper Sistem Petekler



Büyük

GÜLTEKİNLER
OTO RADYATÖR SAN. ve TİC. LTD.ŞTİ.



Firmamız 1954 yılında dedemiz Merhum Tahir Gültekin'in girişimiyle Oto Radyatör Servis Bakım ve Onarımı hizmetine başlamış ve 1967 yılında KALE OTO RADYATÖR'ün Konya temsilciliğini üstlenmiştir. Bugün de Kale Oto Radyatör Grubu'nun İç Anadolu Bölge bayii olarak yola devam etmektedir.

Ürünlerimiz arasında;

- ✓ Dizel araçlar için Intercooler Radyatörü
- ✓ İş Makinaları için Yağ Soğutucular
- ✓ Araç üzeri vinç üreticilerine yönelik Elektrik Motorlu Soğutucular
- ✓ Vidalı kompresörlerde kullanılan Alüminyum Soğutucular

bulunmaktadır. Firmamız Alüminyum radyatörler konusunda kendisini üst seviyede yeniliyerek ve geliştirerek iç pazarda liderlik ve öncülük yapmaktadır. Bu ürünlerimiz iç ve dış pazarlarda müşterilerimiz tarafından beğeni ile kullanılmaktadır. Firmamız üretim süreci sonrasında yurt genelinde ve satış sonrası servislerde kendi teknik personeli tarafından hızlı bir biçimde yapmaktadır. Firma olarak müşteri memnuniyeti odaklı kalite politikamızla ve dinamik kadromuz ile teknoloji, kalite ve insana yaptığımız yatırımlarla [Büyük Gültekinler Oto Radyatör](http://www.buyukgultekinler.com) nesilden nesile hedeflerine sağlam adımlarla yürümektedir.

KALE
OTO RADYATÖR
Bölge Ana Bayii

GT RADYATÖR
Hidrolik Yağ Soğutma Sistemleri



RADYATÖR

Hidrolik Yağ Soğutma Sistemleri



Hidrolik Yağ Soğutma Sistemleri

► **G SERİSİ**

(Sayfa : 1-6)

► **BGYR SERİSİ**

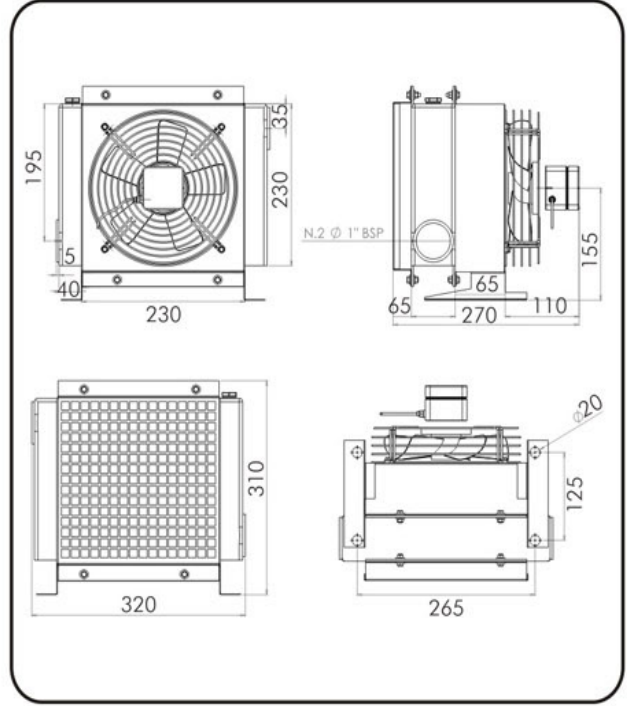
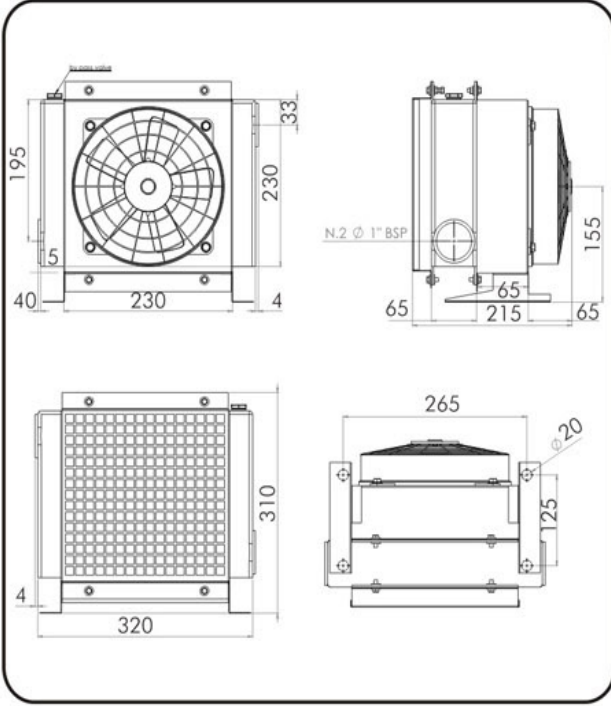
(Sayfa : 7-12)

G 0010

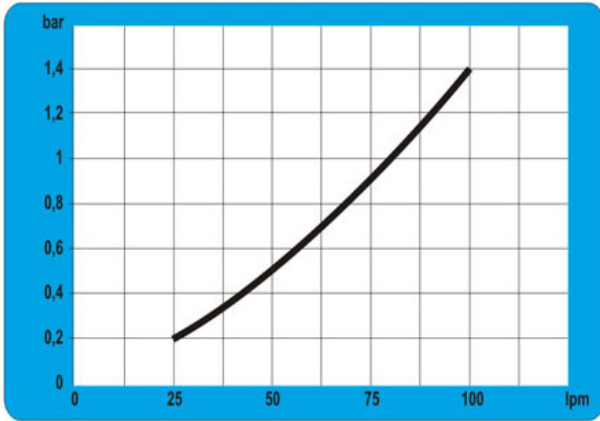
12-24 V



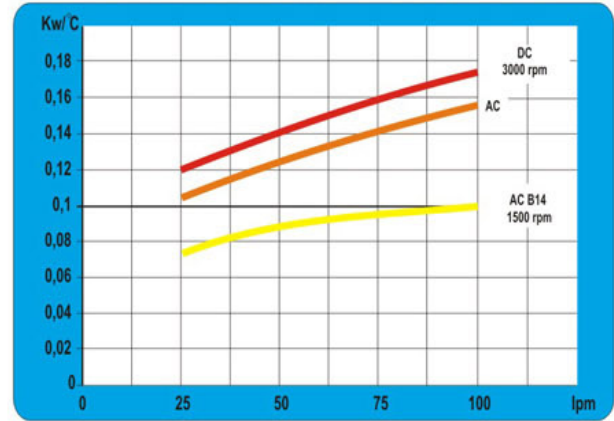
220 V



Basınç / Pressure Drop



Performans Verimi / Performance Diagram



Teknik Özellikleri / Technical Features

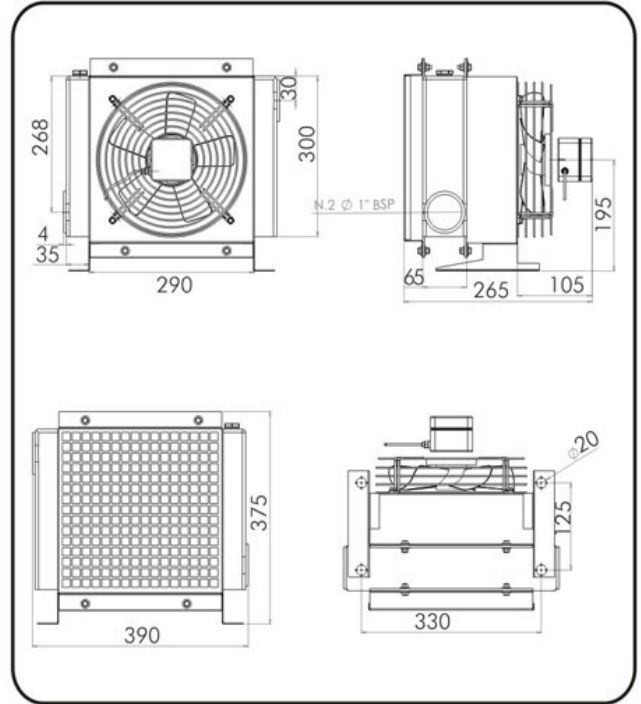
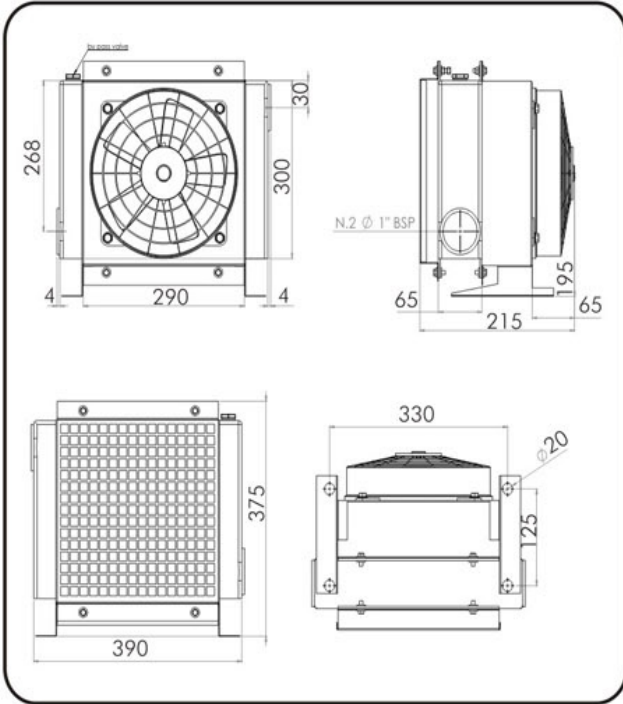
KOD	VOLT	kW	rpm	Fan	dB(A)	(m ³ /h)	IP	Termostat
G0010	230 AC	0,067	2770	200	68	675	44	40/45
G0010	12 DC	0,09	3100	200	72	795	68	40/45
G0010	24 DC	0.10	3000	200	72	785	68	40/45

G 0020

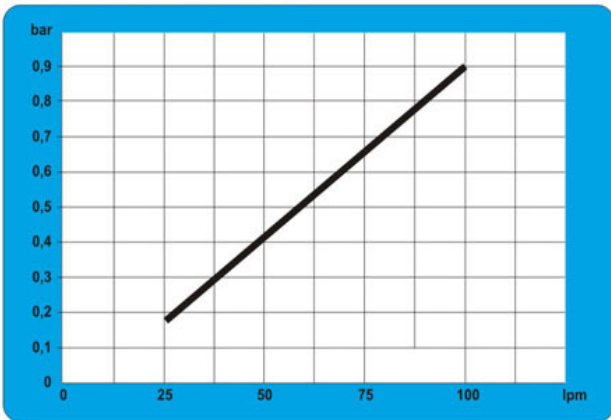
12-24 V



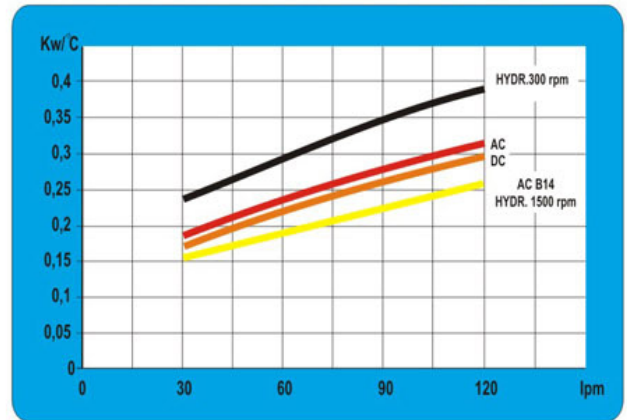
220 V



Basınç / Pressure Drop



Performans Verimi / Performance Diagram



Teknik Özellikleri / Technical Features

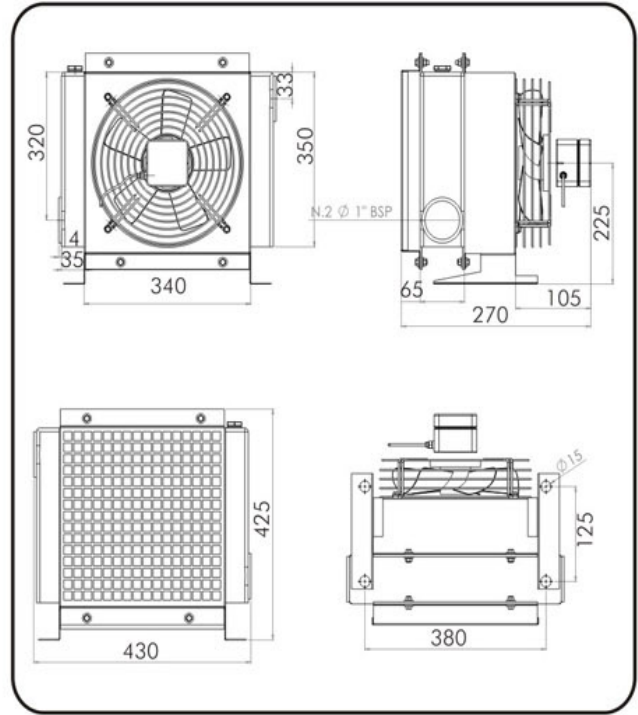
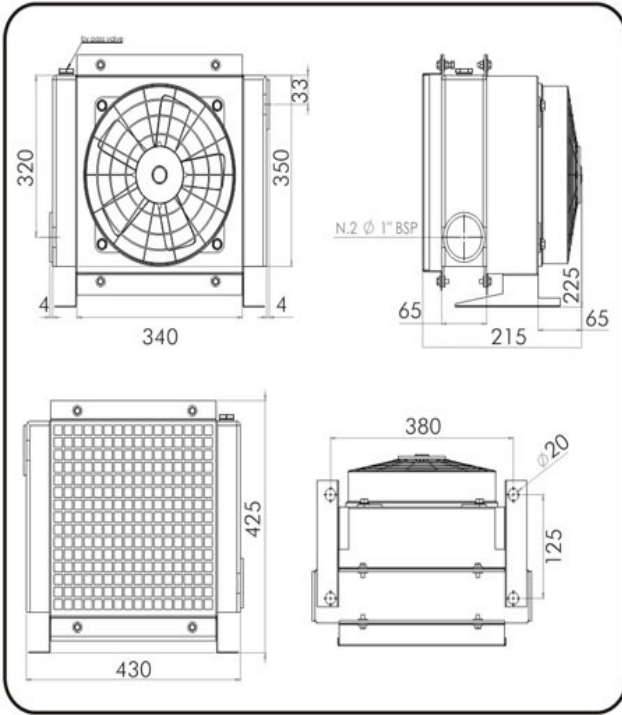
KOD	VOLT	kW	rpm	Fan	dB(A)	(m ³ /h)	IP	Termostat
G0020	230 AC	0,108	2525	250	72	1350	44	40/45
G0020	12 DC	0,110	3000	280	72	1180	68	40/45
G0020	24 DC	0,110	3000	280	74	1280	68	40/45

G 0030

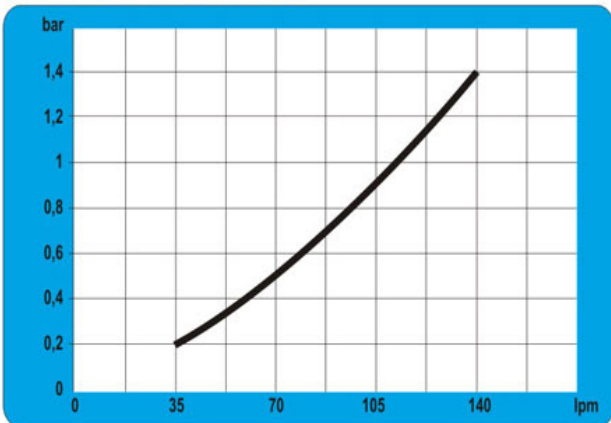
12-24 V



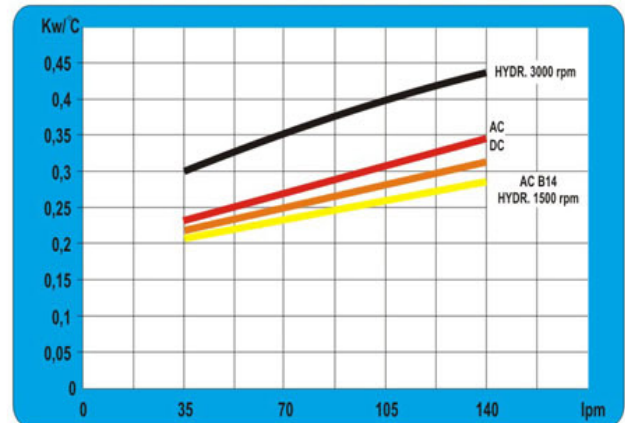
220 V



Basınç / Pressure Drop



Performans Verimi / Performance Diagram



Teknik Özellikleri / Technical Features

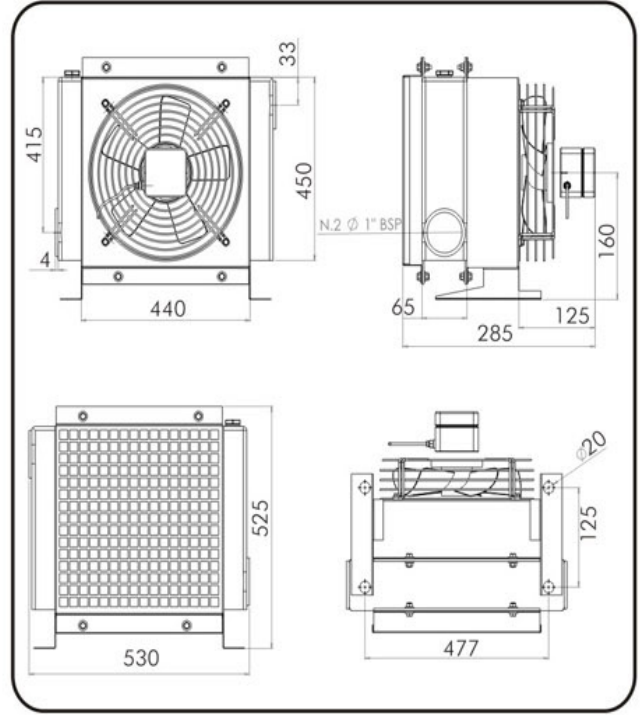
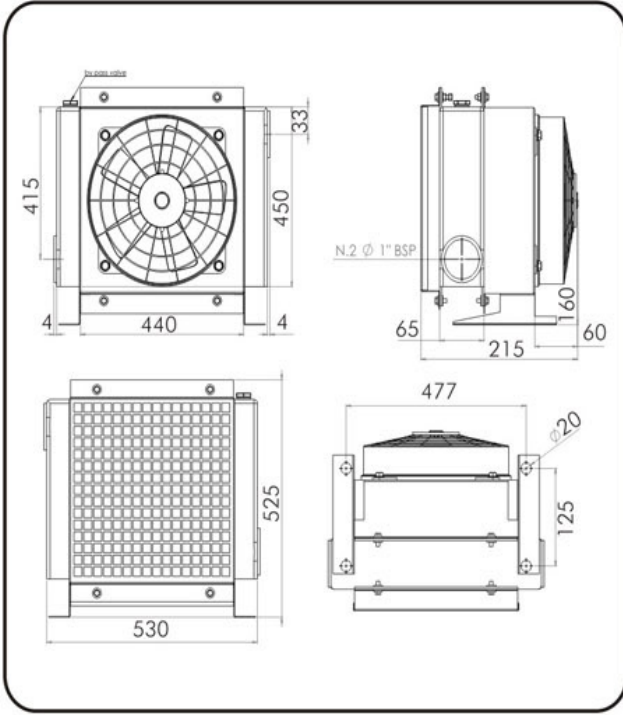
KOD	VOLT	kW	rpm	Fan	dB(A)	(m ³ /h)	IP	Termostat
G0030	230 AC	0,189	2520	300	78	2220	44	40/45
G0030	12 DC	0,180	3000	300	80	1920	68	40/45
G0030	24 DC	0,180	3000	300	83	2100	68	40/45

G 0040

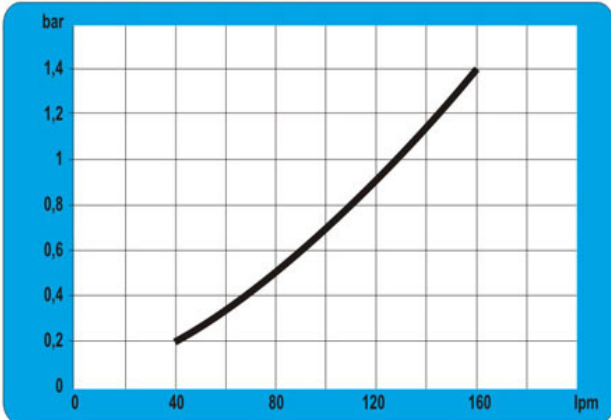
12-24 V



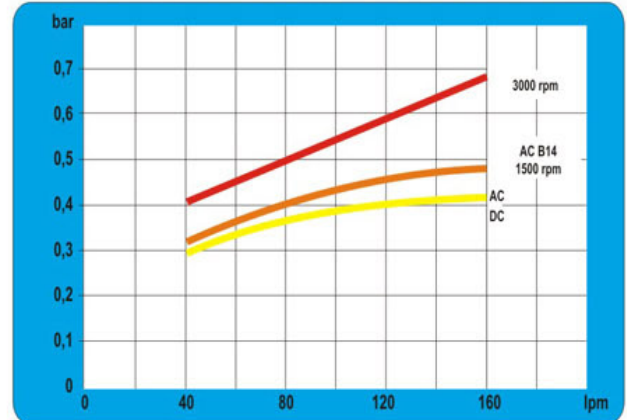
220 V



Basınç / Pressure Drop



Performans Verimi / Performance Diagram



Teknik Özellikleri / Technical Features

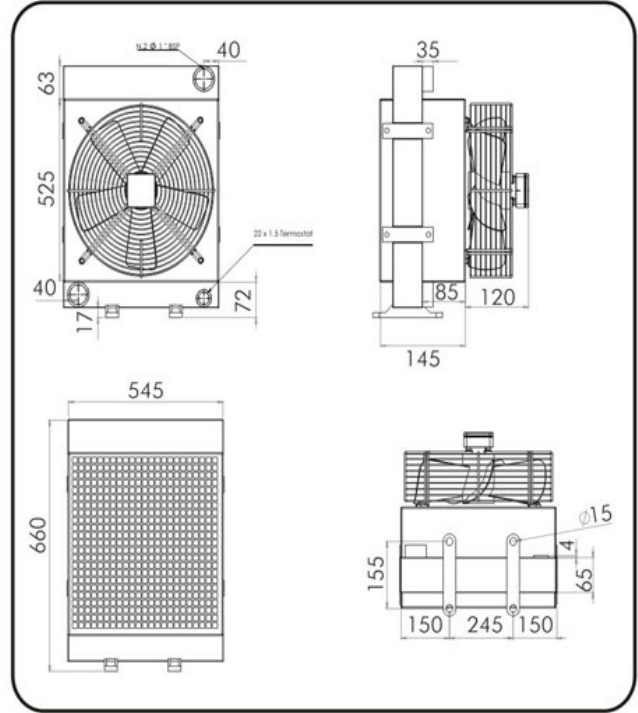
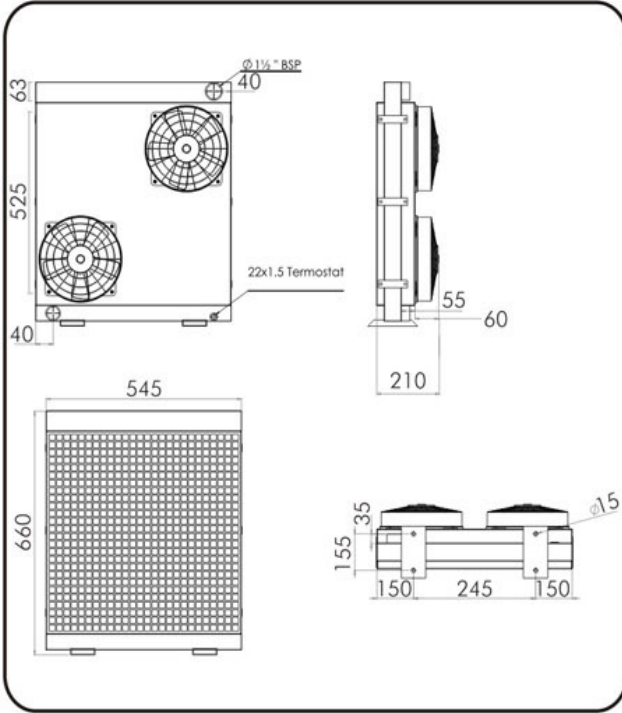
KOD	VOLT	kW	rpm	Fan	dB(A)	(m ³ /h)	IP	Termostat
G0040	230 AC	0,32	1260	400	78	3200	54	40/45
G0040	12 DC	0,21	2500	350	80	3000	68	40/45
G0040	24 DC	0,21	2500	350	83	3370	68	40/45

G 0050

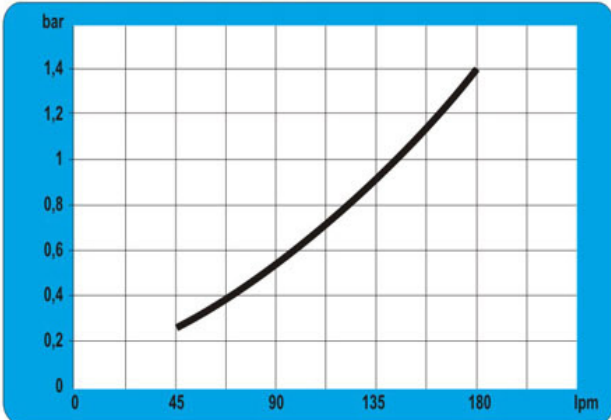
12-24 V



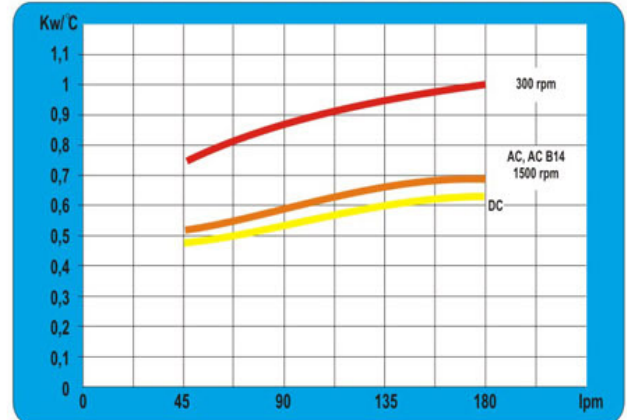
220 V



Basınç / Pressure Drop



Performans Verimi / Performance Diagram



Teknik Özellikleri / Technical Features

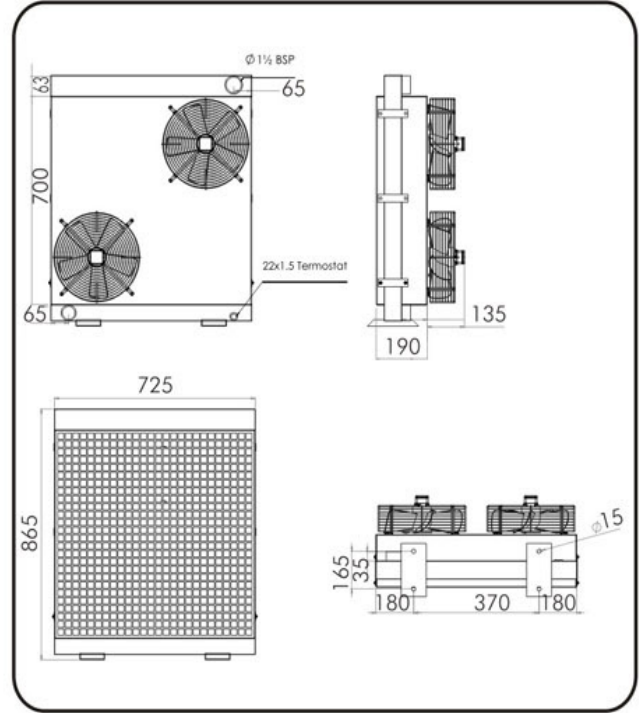
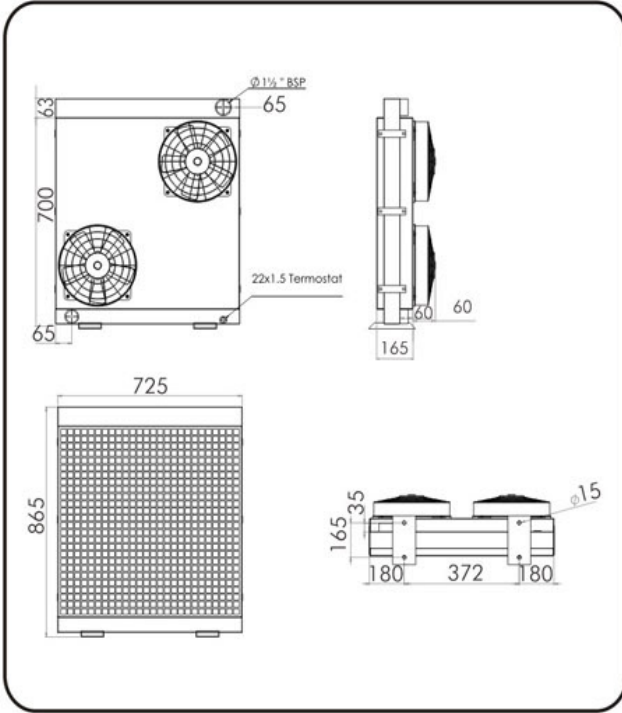
KOD	VOLT	kW	rpm	Fan	dB(A)	(m ³ /h)	IP	Termostat
G0050	230 AC	0,43	1340	450	76	5000	54	40/45
G0050	12 DC	0,15	3100	255x2	76	2000	68	40/45
G0050	24 DC	0,15	3100	350x2	79	2000	68	40/45

G 0060

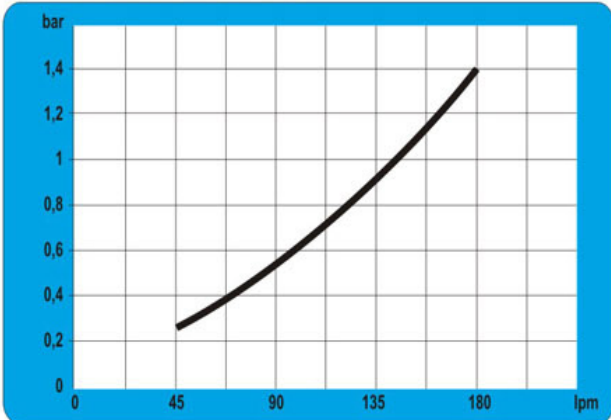
12-24 V



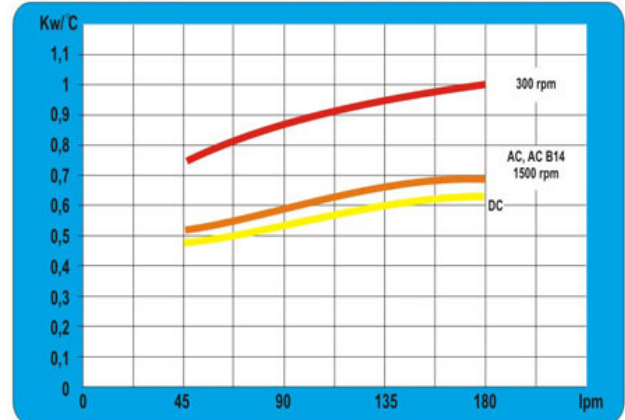
220 V



Basınç / Pressure Drop



Performans Verimi / Performance Diagram



Teknik Özellikleri / Technical Features

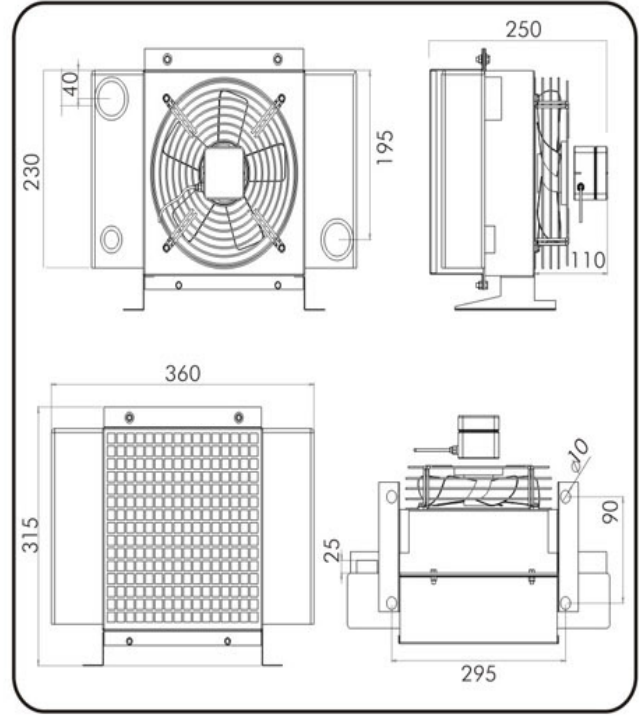
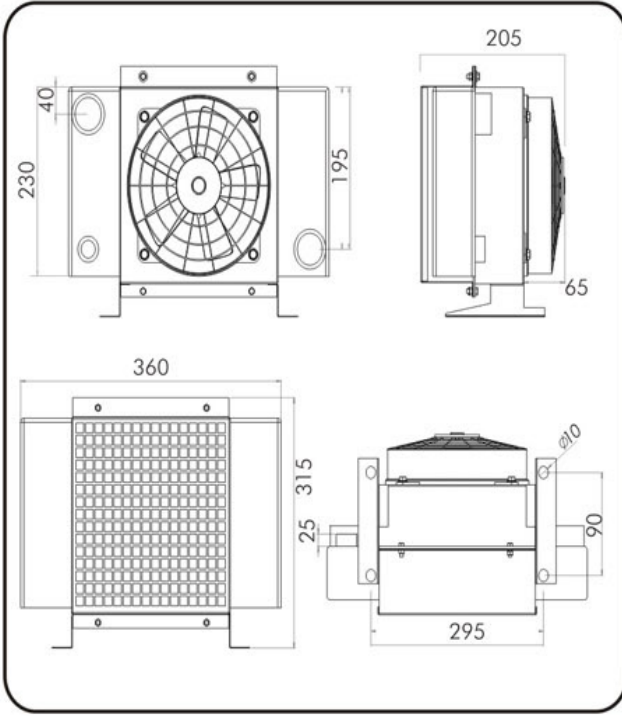
KOD	VOLT	kW	rpm	Fan	dB(A)	(m ³ /h)	IP	Termostat
G0060	230 AC	0,43	1340	350x2	76	5000	54	40/45
G0060	12 DC	0,15	3100	350x2	76	2000	68	40/45
G0060	24 DC	0,15	3100	350x2	79	2000	68	40/45

BGYR 2020

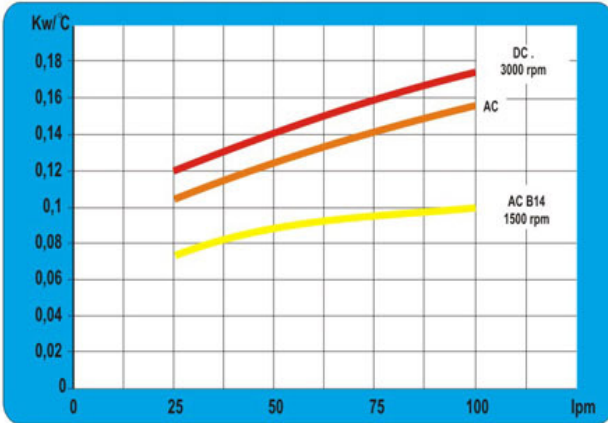
12-24 V



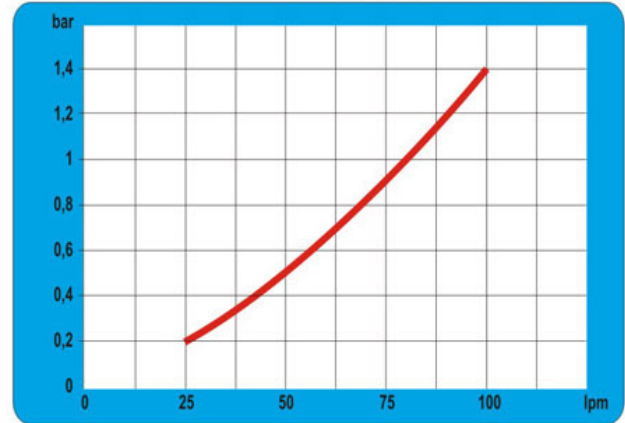
220 V



Basınc / Pressure Drop



Performans Verimi / Performance Diagram



Teknik Özellikleri / Technical Features

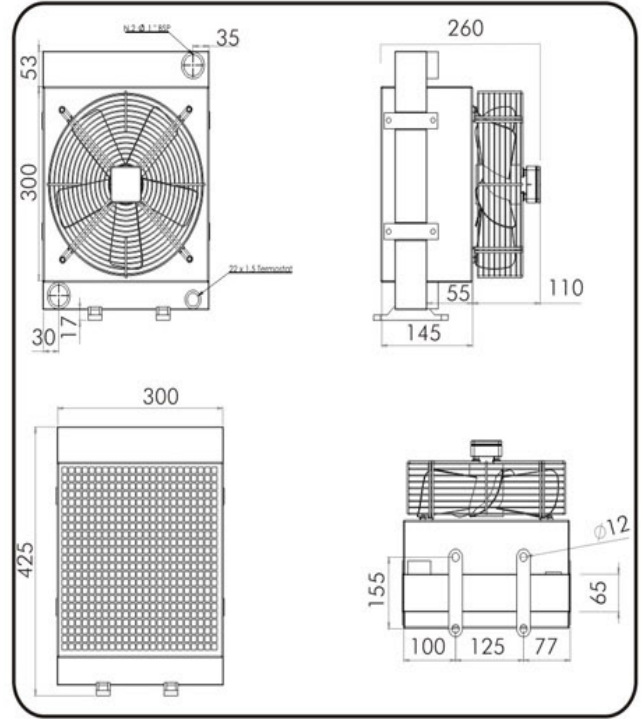
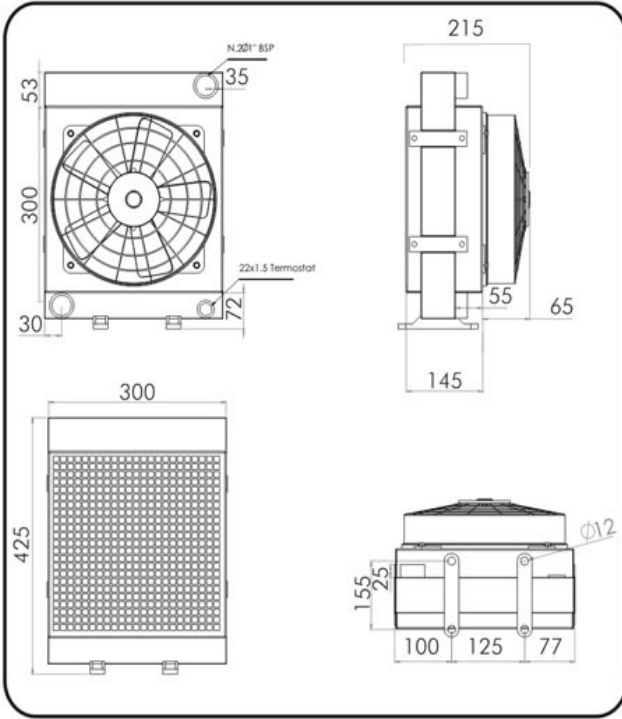
KOD	VOLT	kW	rpm	Fan	dB(A)	(m ³ /h)	IP	Termostat
BGYR 2020	230 AC	0,067	2770	190	68	675	44	40/45
BGYR 2020	12 DC	0,09	3100	225	72	795	68	40/45
BGYR 2020	24 DC	0.10	3000	225	72	785	68	40/45

BGYR 2024

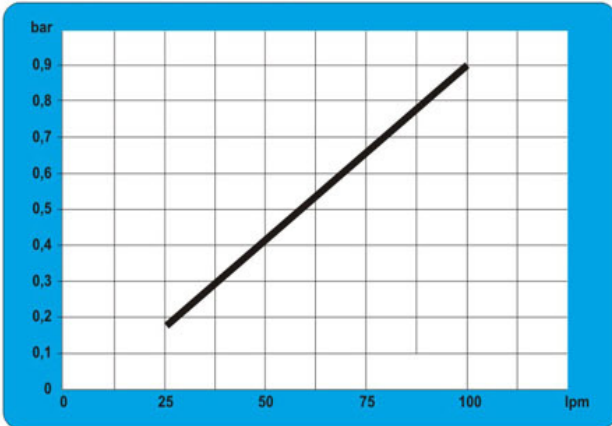
12-24 V



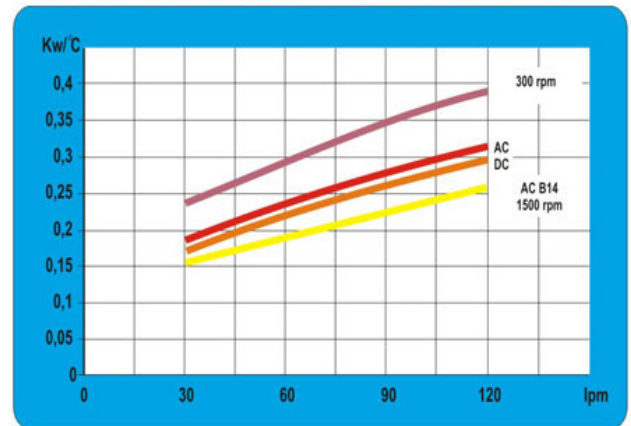
220 V



Basınç / Pressure Drop



Performans Verimi / Performance Diagram



Teknik Özellikleri / Technical Features

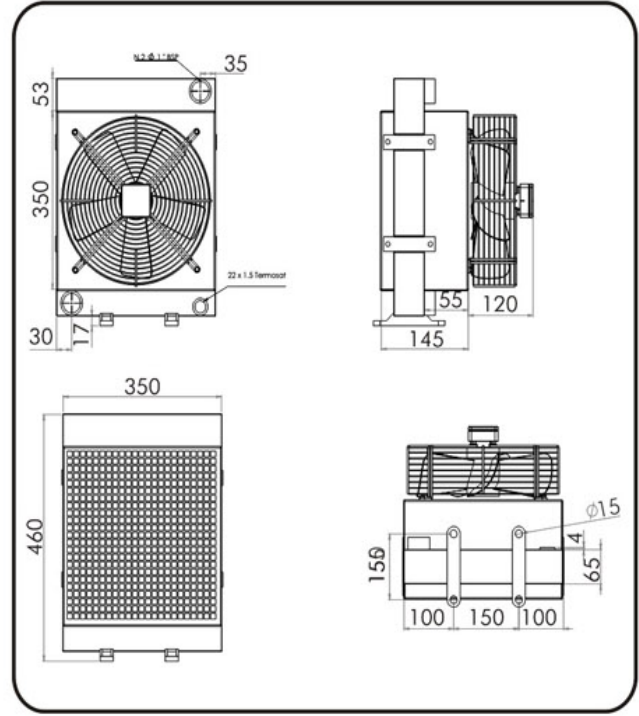
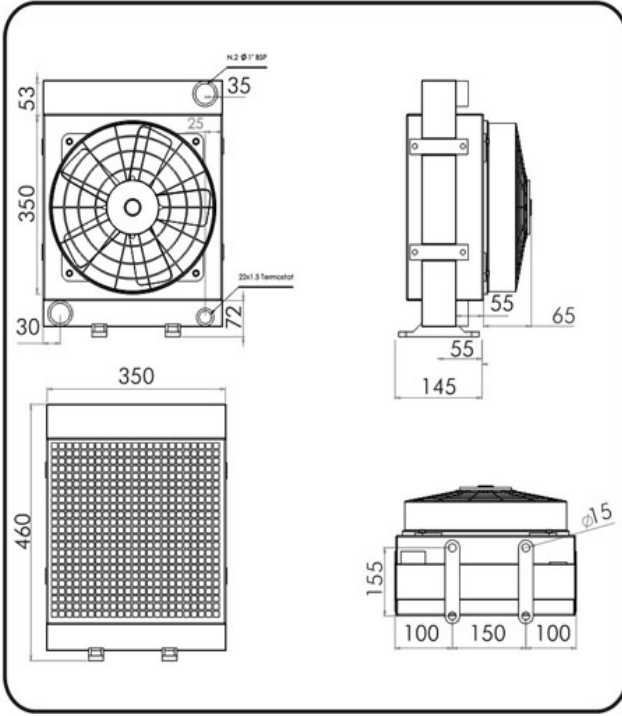
KOD	VOLT	kW	rpm	Fan	dB(A)	(m ³ /h)	IP	Termostat
BGYR 2024	230 AC	0,108	2525	250	72	1350	44	40/45
BGYR 2024	12 DC	0,110	3000	280	72	1180	68	40/45
BGYR 2024	24 DC	0,110	3000	280	74	1280	68	40/45

BGYR 2030

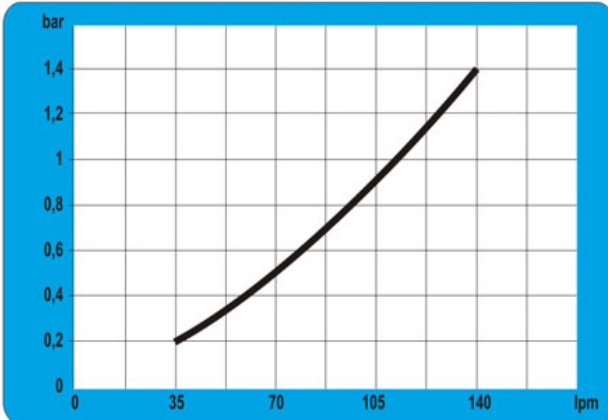
12-24 V



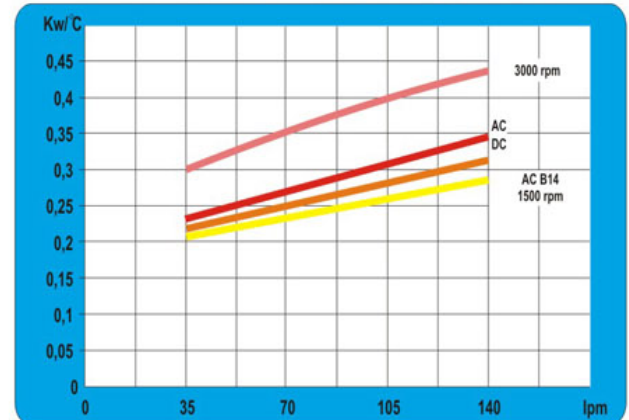
220 V



Basınç / Pressure Drop



Performans Verimi / Performance Diagram



Teknik Özellikleri / Technical Features

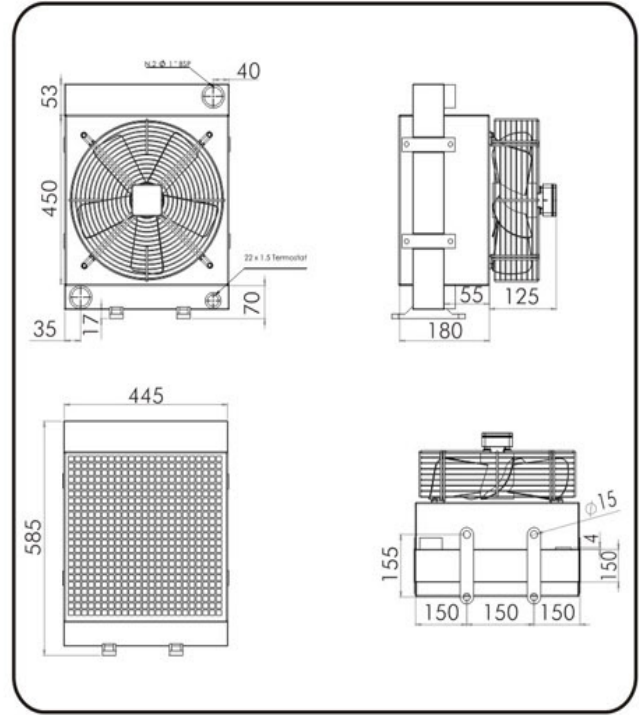
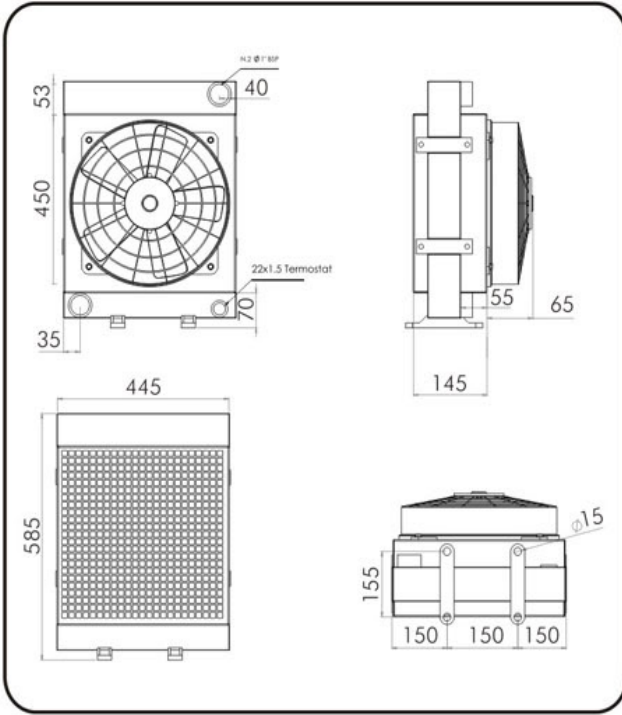
KOD	VOLT	kW	rpm	Fan	dB(A)	(m ³ /h)	IP	Termostat
BGYR 2030	230 AC	0,189	2520	300	78	2220	44	40/45
BGYR 2030	12 DC	0,180	3000	305	80	1920	68	40/45
BGYR 2030	24 DC	0,180	3000	305	83	2100	68	40/45

BGYR 2040

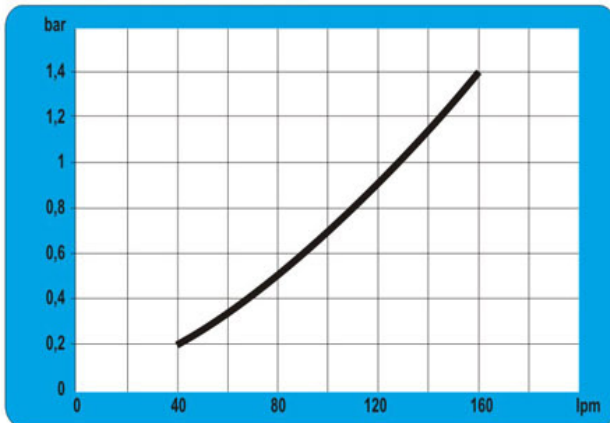
12-24 V



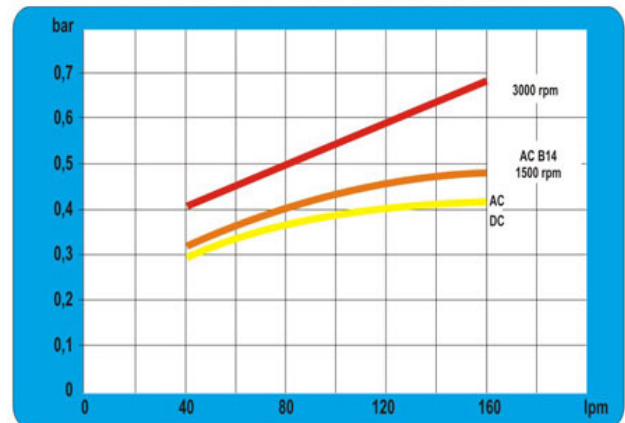
220 V



Basınç / Pressure Drop



Performans Verimi / Performance Diagram



Teknik Özellikleri / Technical Features

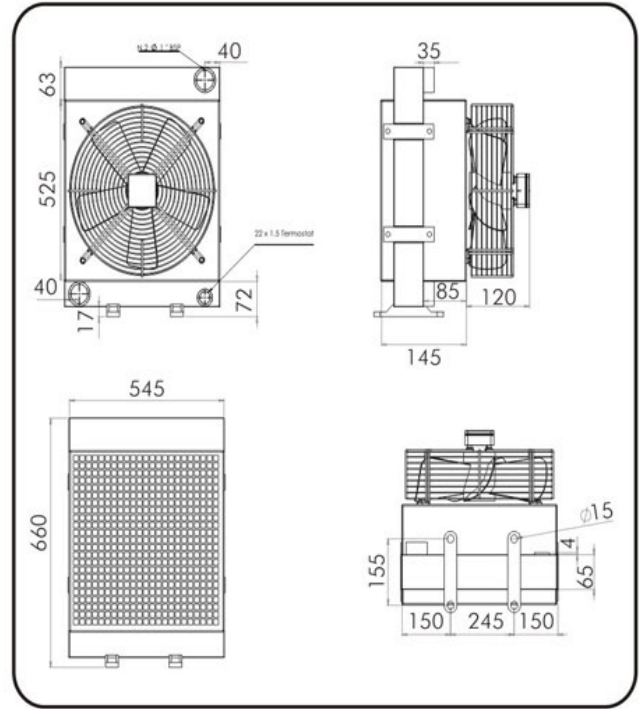
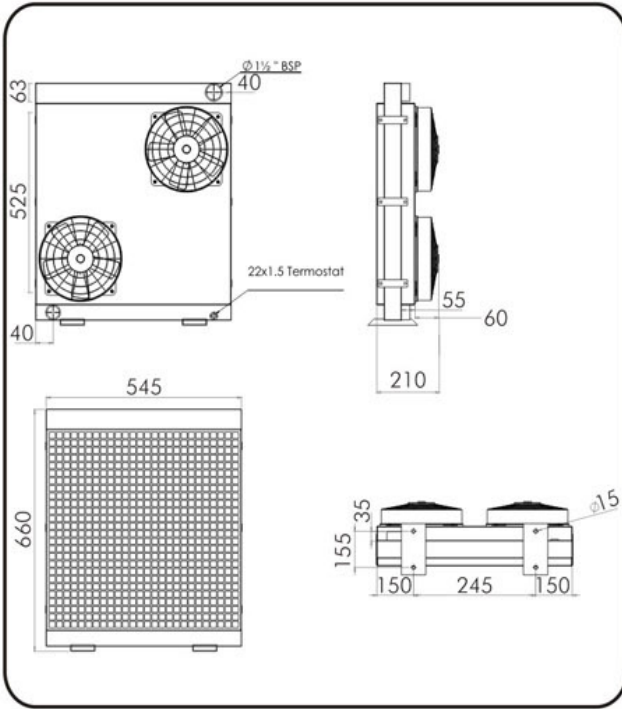
KOD	VOLT	kW	rpm	Fan	dB(A)	(m ³ /h)	IP	Termostat
BGYR 2040	230 AC	0,32	1260	400	71	3200	44	40/45
BGYR 2040	12 DC	0,21	2500	350	76	3000	68	40/45
BGYR 2040	24 DC	0,21	2500	350	79	3370	68	40/45

BGYR 2050

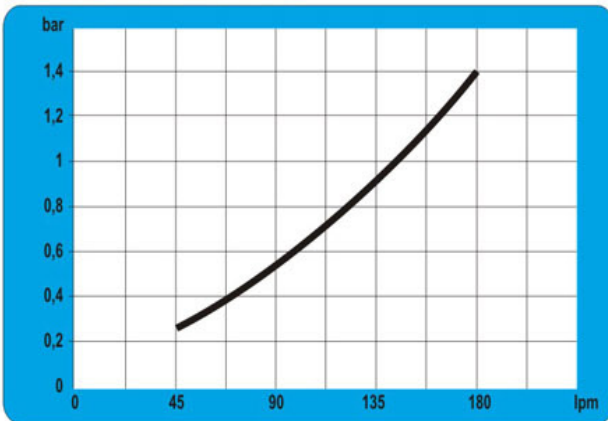
12-24 V



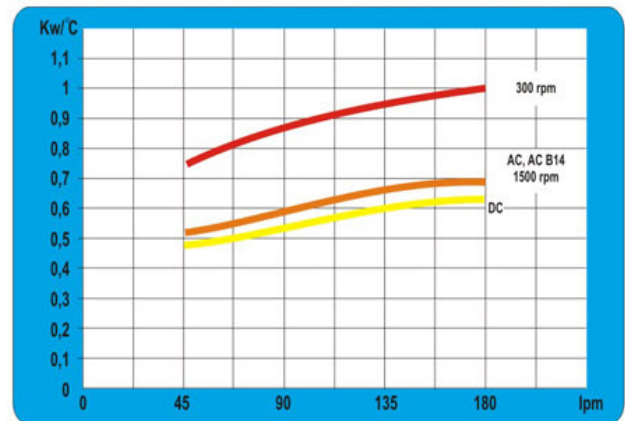
220 V



Basınç / Pressure Drop



Performans Verimi / Performance Diagram



Teknik Özellikleri / Technical Features

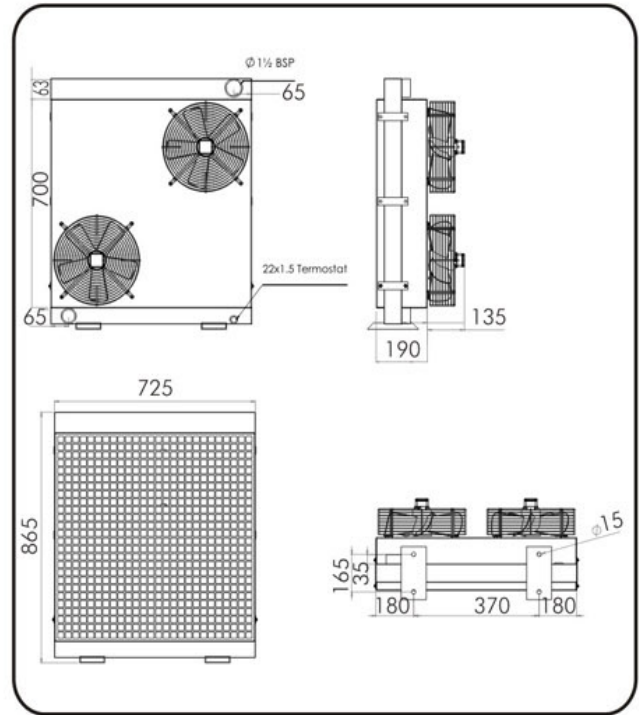
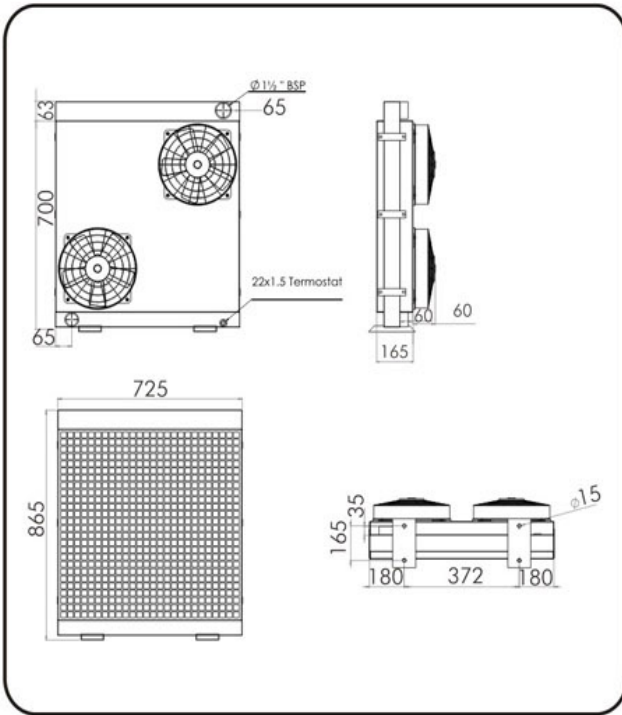
KOD	VOLT	kW	rpm	Fan	dB(A) (m ³ /h)	IP	Termostat
BGYR 2050	230 AC	0,43	1340	450	76 5000	54	40/45
BGYR 2050	12 DC	0,15	3100	255x2	76 2000	68	40/45
BGYR 2050	24 DC	0,15	3100	255x2	79 2000	68	40/45

BGYR 2075

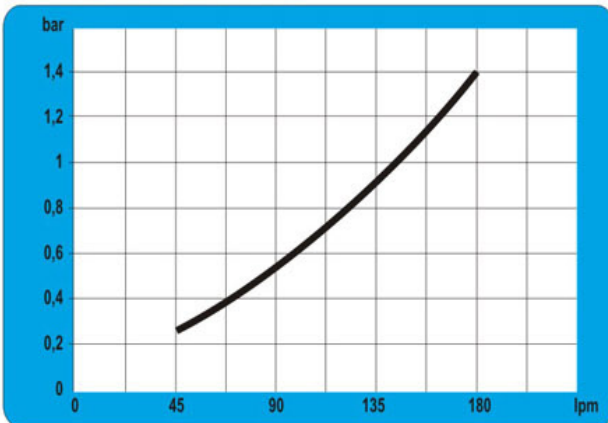
12-24 V



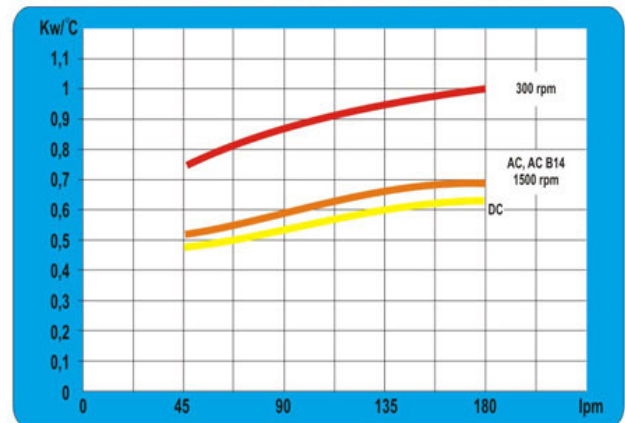
220 V



Basınç / Pressure Drop



Performans Verimi / Performance Diagram



Teknik Özellikleri / Technical Features

KOD	VOLT	kW	rpm	Fan	dB(A)	(m ³ /h)	IP	Termostat
BGYR 2075	230 AC	0,43	1340	350x2	76	5000	54	40/45
BGYR 2075	12 DC	0,15	3100	350x2	76	2000	68	40/45
BGYR 2075	24 DC	0,15	3100	350x2	79	2000	68	40/45



Büyük

GÜLTEKİNLER

OTO RADYATÖR SAN. ve TİC. LTD.ŞTİ.



RADYATÖR

Hidrolik Yağ Soğutma Sistemleri

Karatay Sanayi Gültepe Sk. No.54
KONYA/TÜRKİYE

Tel : 0332 233 08 92 (pbx) Faks : 0332 234 17 31
bilgi@buyukgultekinler.com

www.buyukgultekinler.com



www.kosgeb.gov.tr
Basım Tarihi : 28.06.2012
Konya Ofset